



Plynový průtokový ohřívač vody

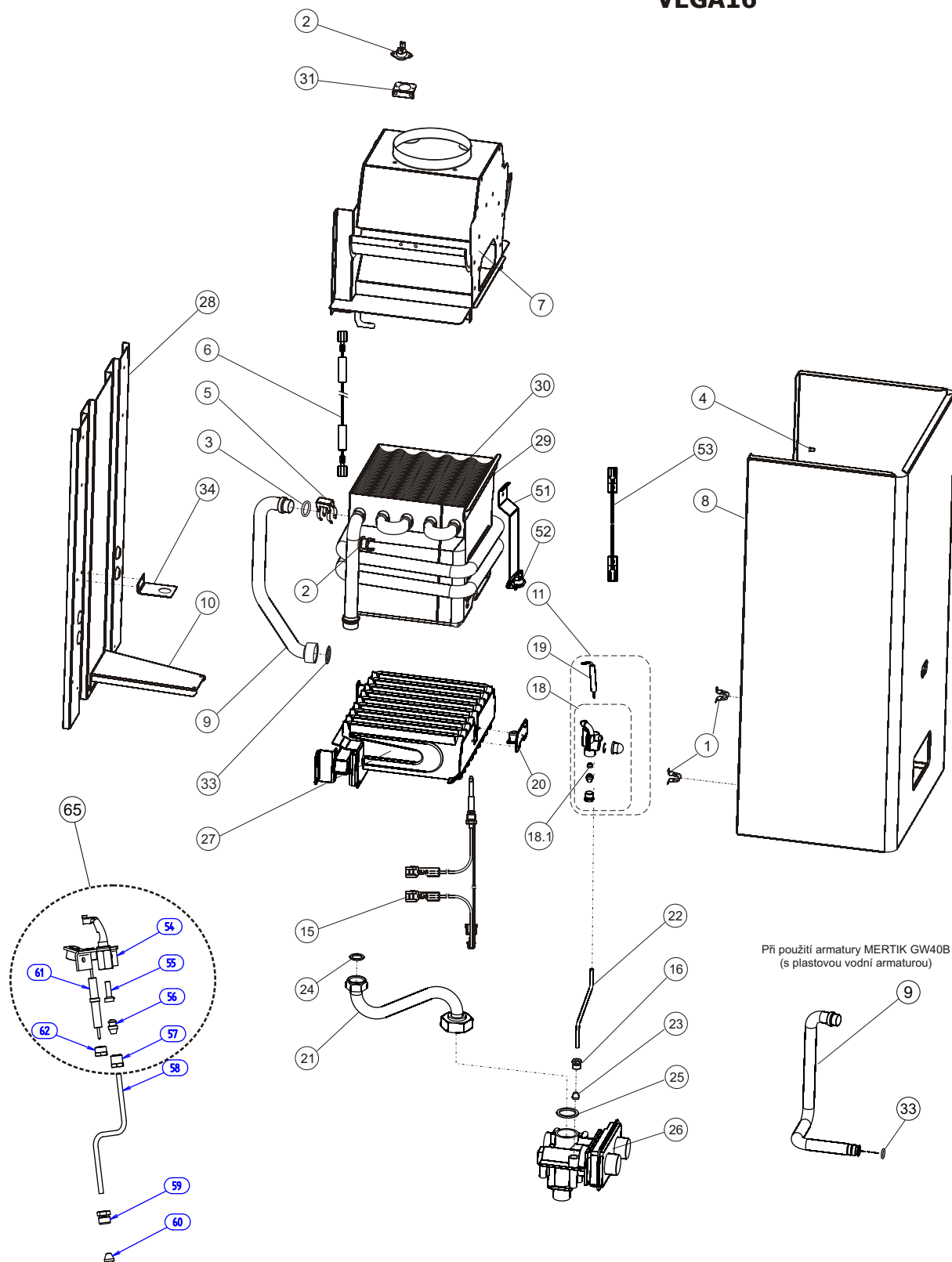
VEGA



Katalog náhradních dílů

CZ

VEGA10
VEGA13
VEGA16



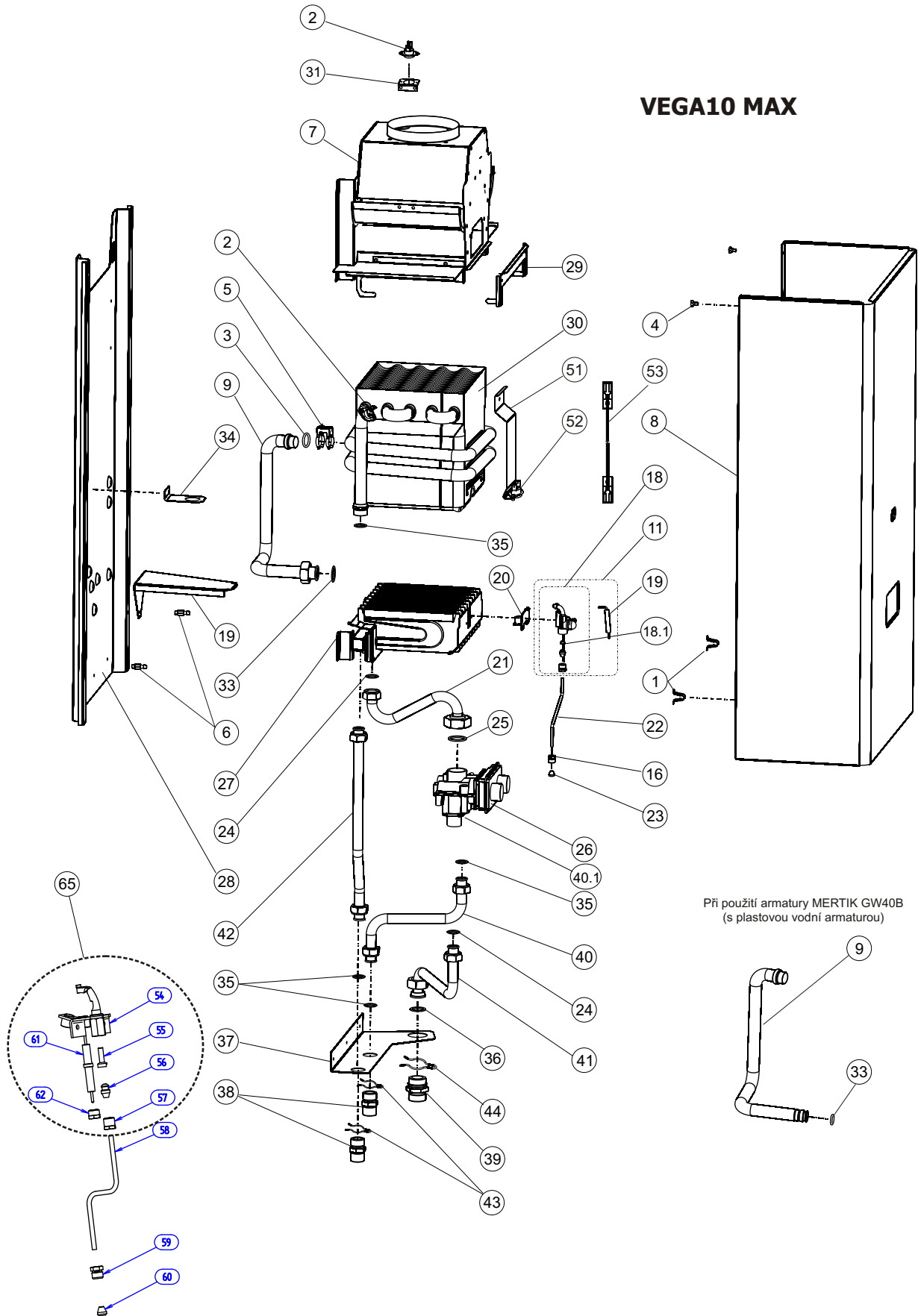
Poz.	Název	Číslo položky	Objednáací číslo	VEGA10	VEGA13	VEGA16
1	Pružina PAN malá	5473350	90353	●	●	●
2	Omezovač 90°C	4050455	90236	●	●	●
3	Kroužek "O" pryžový 17 x 3	2730607	90354	●	●	●
4	Šroub vodičí	9930070	90352	●	●	●
5	Spona perflu	4841709	90356	●	●	●
6	Kabel omezoavačů - sestava	5505-00-803	10529	●	●	●
7	Usměrňovač tahu	4841611	90357	●		
		4841650	90377		●	
		4841667	90397			●
8	Díl přední lakovaný	PO10UK.N012-01-002	90372	●		
		VEGA13.N012-01-002	90375		●	●
9	Trubka vstupní - sestava (do vyčerpání zásob)	9940035	90358	●		
		9940034	90378		●	
		9940018	90379			
10	Držák armatury	4841521	90359	●	●	●
11	Zapalovací hořák - sestava	408.0002-028	11676	●	●	●
15	Termočlánek	8045.040-300	90392	●	●	●
16	Matice zapalovacího hořáku	9930041	11612	●	●	●
18	Zapalovací hořák ZP	408.002-028	11606	●	●	●
18.1	Tryska zapalovacího hořáku	409-00-005028	11664	●	●	●
19	Elektroda zapalovací	4430110	12113	●	●	●
20	Nosník zapal. hořáku-sestava	9020-00-800	90393	●	●	●
21	Přívod plynu	PO10UK.N012-02-800	90360	●	●	●
22	Trubička zapalovacího hořáku	9930210	90361	●	●	●
23	Prsteneček	9930143	11615	●	●	●
24	Těsnění 13,5 x 18,5 x 1,5 hliník	2780484	54026	●	●	●
25	Těsnění G40-ZD	4840494	15176	●	●	●
26	Armatura MERTIK GW40 (do vyčerpání zásob)	4841610	90351	●		
		4841651	90381		●	
		4841665	90391			
27	Hořák WORGAS 9 ramp. Hořák WORGAS 11 ramp. Hořák WORGAS 13 ramp.	4841517	90471	●		
		4841648	90385		●	
		4841566	90395			
27.1	Tryska WORGAS 1,40 Tryska WORGAS 1,35	4841688	90410	●		
		4841689	90414		●	●
28	Stěna zadní	4841518	90363	●		
		4841564	90382		●	
		4841666	90383			
29	Držák výměníku	4841654	90364	●		
		4841649	90384		●	
		4841670	90415			
30	Výměník svařenec	PO10UK.N012-06-800	90367	●		
		VEGA13.N012-06-800	90387		●	
		VEGA16.N012-06-800	90388			
31	Držák omezovače	5102-00-034	40027	●	●	●
33	Kroužek "O" 11,6x2,3	2730614	54007	●	●	●
34	Držák vývodu výměníku	4841636	90368	●	●	●
51	Držák omezovače	4841738	90502	●	●	●
52	Omezovač 60°C	4050462	90503	●	●	●
53	Kabel omezovače	VEGA10.N012-10-804	90501	●	●	●
54	Nosník zapalovačku-sestava	VEGA10.N012-02-815	55541	●	●	●
55	Tryska 32 SIT	4841873	90522	●	●	●
56	Prsteneček	4841839	55543	●	●	●
57	Šroub zapalovačku	4841840	55544	●	●	●
58	Trubička zapalovačku	VEGA10.N012-02-002	90523	●	●	●
61	Elektroda zapalovací	4430116	55546	●	●	●
62	Šroub zapalovačku	9930245	55545	●	●	●
65	Zapalovaček	VEGA10.N012-02-810	90531	●	●	●

MERTIK s plastovou vodní armaturou

Při nahrazování armatury MERTIK za typ s plastovou vodní armaturou je nutné vyměnit vstupní trubku do výměníku a "O" kroužek.

Poz.	Název	Číslo položky	číslo	VEGA10	VEGA13	VEGA16
26	Armatura MERTIK GW40B	4841718	90490	●		
		4841719	90491		●	
		4841720	90492			
9	Trubka vstupní - sestava	9940045	90493	●		
		9940046	90494		●	
		9940047	90495			
33	Kroužek "O" 12,5 x 2,5	2730612	90496	●	●	●

VEGA10 MAX

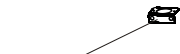


Poz.	Název	Číslo položky	Objednací číslo	VEGA10 Max
1	Pružna PAN malá	5473350	90353	●
2	Omezovač 90°C	4050455	90236	●
3	Kroužek "O" pryžový 17 x 3	2730607	90354	●
4	Šroub vodící	9930070	90352	●
5	Spona pertlu	4841709	90356	●
6	Kabel omezoavačů - sestava	5505-00-803	10529	●
7	Usměrňovač tahu	4841704	90480	●
8	Díl přední lakovaný	VEGA10.N032-01-002	90481	●
9	Trubka vstupní - sestava (do vyčerpání zásob)	9940035	90358	●
10	Držák armatury	4841707	90486	●
11	Zapalovací hořák - sestava	408.0002-028	11676	●
15	Termočlánek	8045.040-300	90392	●
16	Matice zapalovacího hořáku	9930041	11612	●
18	Zapalovací hořák ZP	408.002-028	11606	●
18.1	Tryska zapalovacího hořáku	409-00-005028	11664	●
19	Elektroda zapalovací	4430110	12113	●
20	Nosník zapal. hořáku-sestava	9020-00-800	90393	●
21	Přívod plynu	PO10UK.N012-02-800	90360	●
22	Trubička zapalovacího hořáku	9930210	90361	●
23	Prstenec	9930143	11615	●
24	Těsnění 13,5 x 18,5 x 1,5 hliník	2780484	54026	●
25	Těsnění G40-ZD	4840494	15176	●
26	Armatura MERTIK GW40 (do vyčerpání zásob)	4841610	90351	●
27	Hořák WORGAS 9 ramp.	4841517	90471	●
27.1	Tryska WORGAS 1,40	4841688	90410	●
28	Stěna zadní	4841703	90479	●
29	Držák výměníku	4841654	90364	●
30	Výměník svařenec	PO10UK.N012-06-800	90367	●
31	Držák omezovače	5102-00-034	40027	●
33	Kroužek "O" 11,6x2,3	2730614	54007	●
34	Držák vývodu výměníku	4841636	90368	●
35	Těsnění 13,5 x 18,5 x 1,5	7220234	12178	●
36	Těsnění	2780485	15241	●
37	Držák nástavců	4841706	90482	●
38	Kus připojovací G1/2	9930015	11878	●
39	Kus připojovací G3/4	9930086	90188	●
40	Trubka vstupní montážní	VEGA10.N032-02-807	90484	●
Od 10/2007 je nutno objednat k trubce i mosaznou koncovku č.90509				
40.1	Kus vstupní voda	4841803	90509	●
41	Trubka plynu montážní	9940042	90483	●
42	Trubka výstupní montážní	9940044	90485	●
43	drát zajišťovací 20	3150041	12319	●
44	Drát zajišťovací 25	3150042	12316	●
51	Držák omezovače	4841738	90502	●
52	Omezovač 60°C	4050462	90503	●
53	Kabel omezovače	VEGA10.N012-10-304	90501	●
65	Zapalovaček	VEGA10.N012-02-810	90531	●

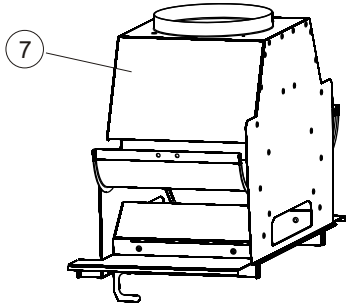
MERTIK s plastovou vodní armaturou

Při nahrazování armatury MERTIK za typ s plastovou vodní armaturou je nutné vyměnit vstupní trubku do výměníku a "O" kroužek.

Poz.	Název	Číslo položky	Objednací číslo	VEGA10
26	Armatura MERTIK GW40B	4841718	90490	●
9	Trubka vstupní - sestava	9940045	90493	●
33	Kroužek "O" 12,5 x 2,5	2730612	90496	●
40	Trubka vstupní montážní	VEGA10.N032-02-809	90497	●

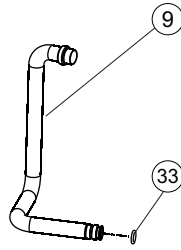


31



7

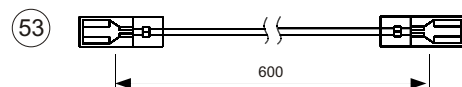
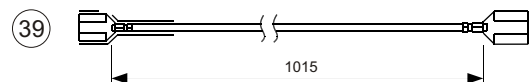
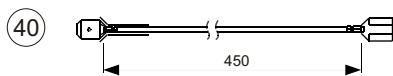
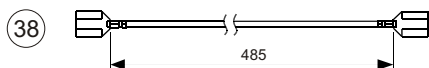
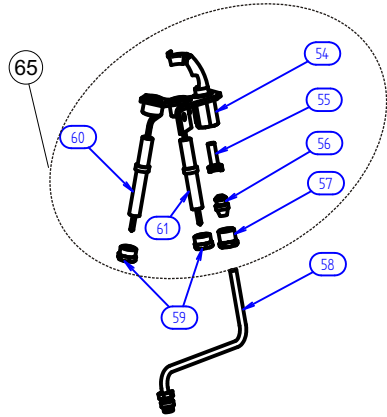
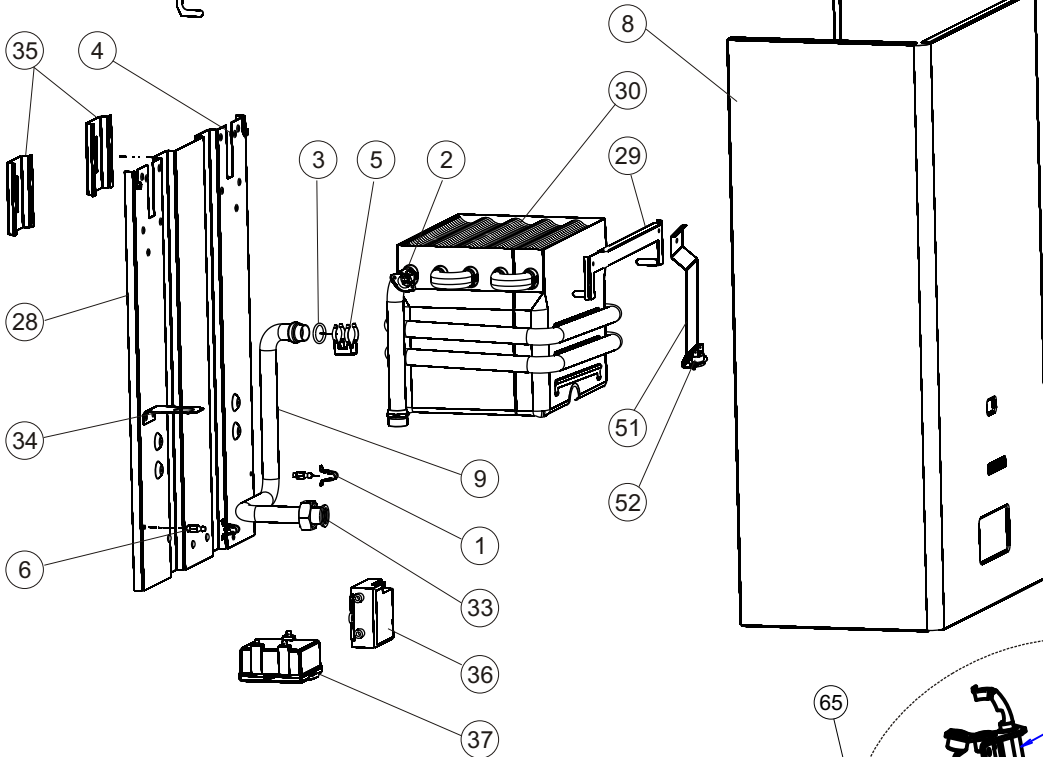
Při použití armatury MERTIK GW50B
(s plastovou vodní armaturou)



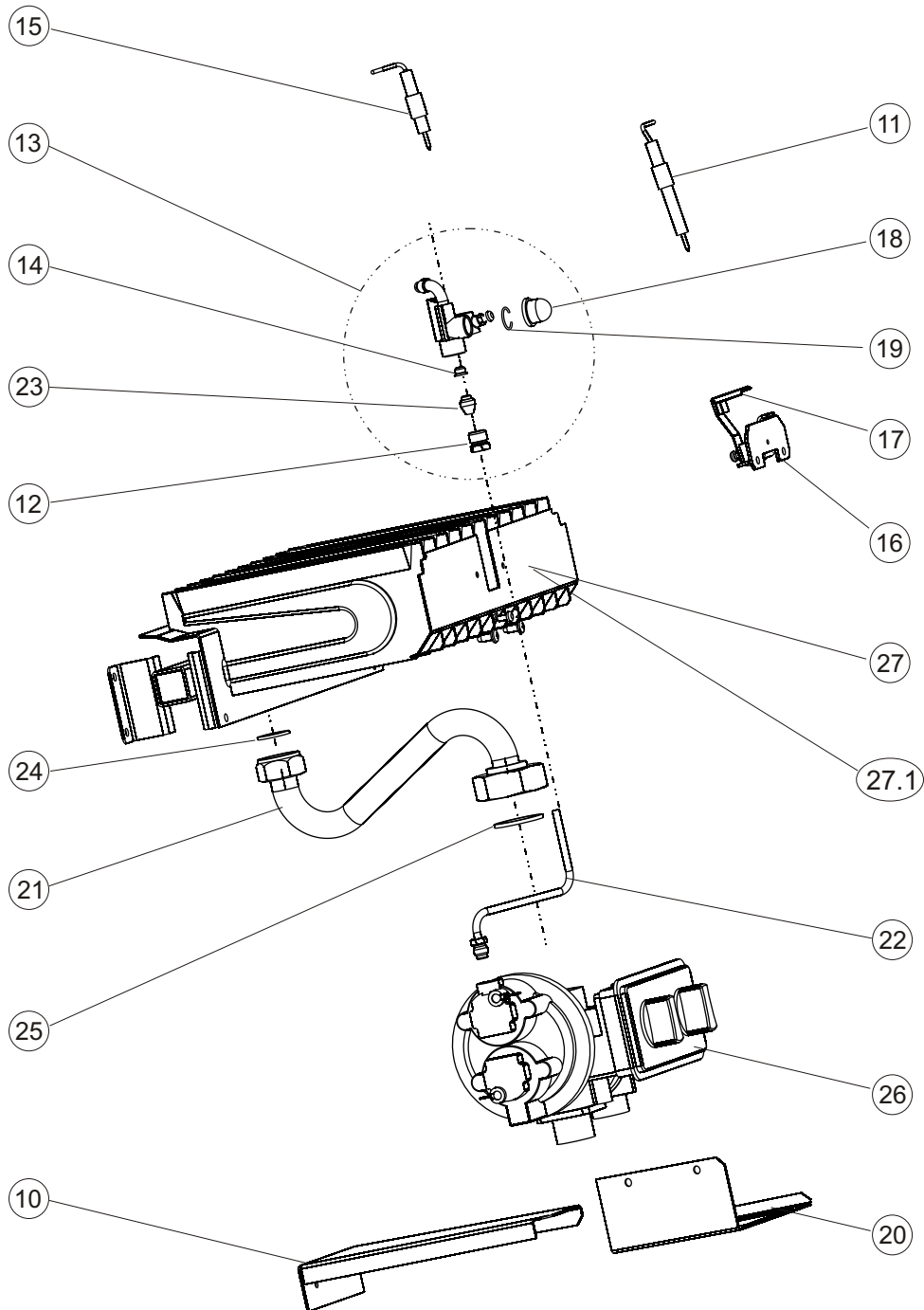
9

33

VEGA10E VEGA13E VEGA16E

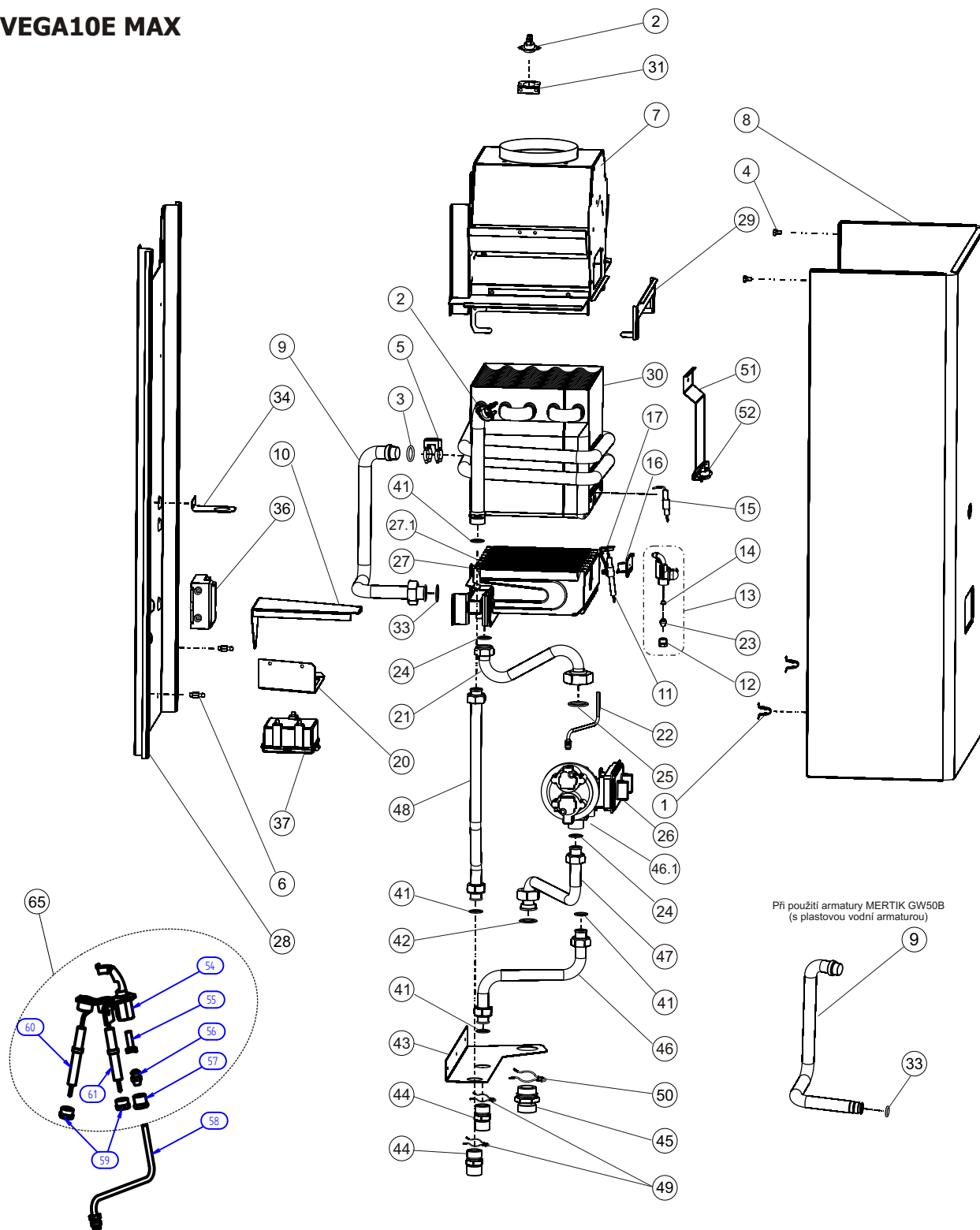


**VEGA10E
VEGA13E
VEGA16E**

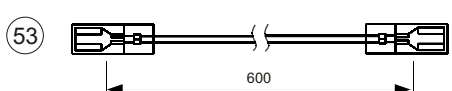
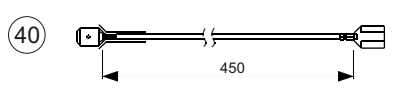
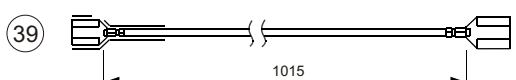
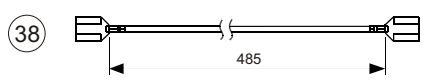
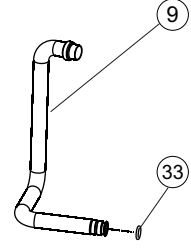


Poz.	Název	Číslo položky	číslo	VEGAE10	VEGAE13	VEGAE16
1	Pružina PAN malá	5473350	90353	•	•	•
2	Omezovač 90°C	4050455	90236	•	•	•
3	Kroužek "O" pryžový 17 x 3	2730607	90354	•	•	•
4	Šroub vodící	9930070	90352	•	•	•
5	Spona pertlu	4841709	90356	•	•	•
6	Trn spojovací	5473351	90401	•	•	•
		4841611	90357	•		
7	Usměrňovač tahu	4841650	90377		•	
		4841667	90397			•
8	Díl přední lakovaný	PO10UK.N012-01-002	90372	•		
		VEGA13.N012-01-002	90375		•	•
9	Trubka vstupní - sestava (do vyčerpání zásob)	9940035	90358	•		
		9940034	90378		•	
		9940018	90379			•
10	Držák armatury	4841521	90359	•	•	•
11	Elektroda ionizační	4430114	90402	•	•	•
12	Matice zapalovacího hořáku	9930041	11612	•	•	•
13	Zapalovaček sestava	VEGA10.N022-01-800	90403	•	•	•
14	Tryska zapalovacího hořáku	409-00-005045		•	•	•
15	Elektroda zapalovací	4430115	90405	•	•	•
16	Nosník zapalovačku - sestava	VEGA10.N022-01-810	90406	•	•	•
17	Clona zapalovačku	4841639	90407	•	•	•
18	Sítka	9930042	11683	•	•	•
19	Kroužek pojistný	3150270	90075	•	•	•
20	Držák baterie	4841640	90408	•	•	•
21	Přívod plynu	PO10UK.N012-02-800	90360	•	•	•
22	Trubička zapalovacího hořáku	9930219	90409	•	•	•
23	Prstenec	9930040	11611	•	•	•
24	Těsnění 13,5 x 18,5 x 1,5 hliník	2780484	54026	•	•	•
25	Těsnění G40-ZD	4840494	15176	•	•	•
26	Armatura MERTIK GW40 (do vyčerpání zásob)	4841633	90411	•		
		4841668	90412		•	
		4841669	90413			•
27	Hořák WORGAS 9 ramp.	4841517	90471	•		
	Hořák WORGAS 11 ramp.	4841648	90385		•	
	Hořák WORGAS 13 ramp.	4841566	90395			•
27.1	Tryska WORGAS 1,40	4841688	90410	•		
	Tryska WORGAS 1,35	4841689	90414		•	•
28	Stěna zadní	4841518	90363	•		
		4841564	90382		•	
		4841666	90383			•
29	Držák výměníku	4841654	90364	•		
		4841649	90384		•	
		4841670	90415			•
30	Výměník svařeneč	PO10UK.N012-06-800	90367	•		
		VEGA13.N012-06-800	90387		•	
		VEGA16.N012-06-800	90388			•
31	Držák omezovače	5102-00-034	40027	•	•	•
33	Kroužek "O" 11,6x2,3	2730614	54007	•	•	•
34	Držák vývodu výměníku	4841636	90368	•	•	•
35	Závěs	4841567	90416	•	•	•
36	Řídicí jednotka	4840478	90048	•	•	•
37	Schránka baterie	4840479	90049	•	•	•
38	Spoj	3414012	90536	•	•	•
39	Spoj	9910192	90056	•	•	•
40	Spoj	3414013	90537	•	•	•
51	Držák omezovače	4841738	90502	•	•	•
52	Omezovač 60°C	4050462	90503	•	•	•
53	Kabel omezovače	3414217	90504	•	•	•
54	Nosník zapalovačku - sestava	VEGA10.N022-02-815	90524	•	•	•
55	Tryska 32 SIT	4841873	90522	•	•	•
56	Prstenec	4841839	55543	•	•	•
57	Šroub zapalovačku	4841840	55544	•	•	•
58	Trubička zapalovačku	VEGA10.N022-02-811	90525	•	•	•
59	Šroub zapalovačku	9930245	55545	•	•	•
60	Elektroda ionizační	4430118	90526	•	•	•
61	Elektroda zapalovací	4430117	90527	•	•	•
65	Zapalovaček sestava	VEGA10.N022-02-810	90532	•	•	•
MERTIK s plastovou vodní armaturou						
Při nahrazování armatury MERTIK za typ s plastovou vodní armaturou je nutné vyměnit O-ringy trubku do výměníku a "O" kroužek.						
Poz.	Název	Číslo položky	číslo	VEGA10E	VEGA13E	VEGA16E
26	Armatura MERTIK GW50B	4841721	90498	•		
		4841722	90499		•	
		4841723	90500			•
9	Trubka vstupní - sestava	9940045	90493	•		
		9940046	90494		•	
		9940047	90495			•
33	Kroužek "O" 12,5 x 2,5	2730612	90496	•	•	•

VEGA10E MAX



Při použití armatury MERTIK GW50B (s plastovou vodní armaturou)



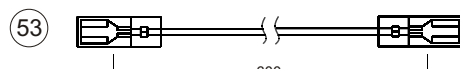
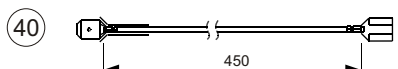
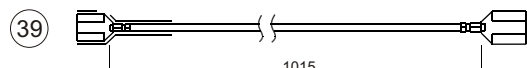
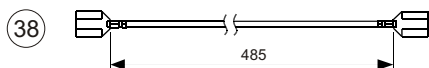
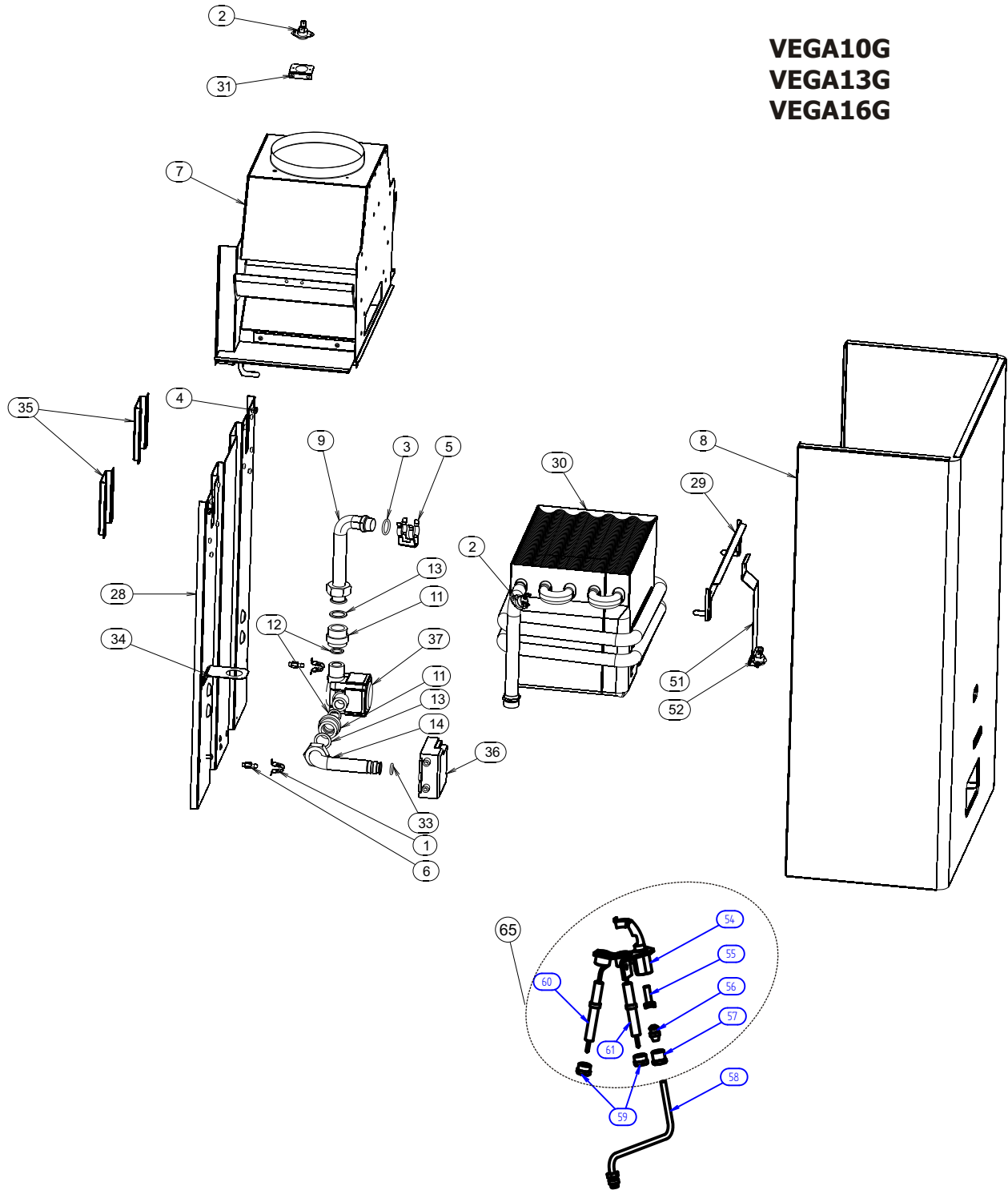
Poz.	Název	Číslo položky	Objednáací číslo	VEGA10E Max
1	Pružina PAN malá	5473350	90353	●
2	Omezovač 90°C	4050455	90236	●
3	Kroužek "O" pryžový 17 x 3	2730607	90354	●
4	Šroub vodící	9930070	90352	●
5	Spona pertlu	4841709	90356	●
6	Trn spojovací	5473351	90401	●
7	Usměrňovač tahu	4841704	90480	●
8	Díl přední lakovaný	VEGA10.N032-01-002	90481	●
9	Trubka vstupní - sestava (do vyčerpání zásob)	9940035	90358	●
10	Držák armatury	4841707	90486	●
11	Elektroda ionizační	4430114	90402	●
12	Matice zapalovacího hořáku	9930041	11612	●
13	Zapalovaček sestava	VEGA10.N022-01-800	90403	●
14	Tryska zapalovacího hořáku	409-00-005045	90404	●
15	Elektroda zapalovací	4430115	90405	●
16	Nosník zapalovačku - sestava	VEGA10.N022-01-810	90406	●
17	Clona zapalovačku	4841639	90407	●
18	Sítka	9930042	11683	●
19	Kroužek pojistný	3150270	90075	●
20	Držák baterie	4841708	90487	●
21	Přívod plynu	PO10UK.N012-02-800	90360	●
22	Trubička zapalovacího hořáku	9930219	90409	●
23	Prstenec	9930040	11611	●
24	Těsnění 13,5 x 18,5 x 1,5 hliník	2780484	54026	●
25	Těsnění G40-ZD	4840494	15176	●
26	Armatura MERTIK GW50	4841633	90411	●
27	Hořák WORGAS 9 ramp.	4841517	90471	●
27.1	Tryska WORGAS 1,40	4841688	90410	●
28	Stěna zadní	4841518	90363	●
29	Držák výměníku	4841654	90364	●
30	Výměník svařenec	PO10UK.N012-06-800	90367	●
31	Držák omezovače	5102-00-034	40027	●
33	Kroužek "O" 11,6x2,3	2730614	54007	●
34	Držák vývodu výměníku	4841636	90368	●
36	Řídicí jednotka	4840478	90048	●
37	Schránka baterie	4840479	90049	●
38	Spoj	3414012	90536	●
39	Spoj	9910192	90056	●
40	Spoj	3414013	90537	●
41	Těsnění 13,5 x 18,5 x 1,5	7220234	12178	●
42	Těsnění	2780485	15241	●
43	Držák nádstavců	4841706	90482	●
44	Kus připojovací G 1/2	9930015	11878	●
45	Kus připojovací G3/4	9930086	90188	●
46	Trubka vstupní montážní	VEGA10.N032-02-807	90484	●
Od 10/2007 je nutno objednat k trubce i mosaznou koncovku č. 90509				
46.1	Kus vstupní voda	4841803	90509	●
47	Trubka plynu montážní	9940042	90483	●
48	Trubka výstupní montážní	9940044	90485	●
49	Drát zajišťovací 20	3150041	12319	●
50	Drát zajišťovací 25	3150042	12316	●
51	Držák omezovače	4841738	90502	●
52	Omezovač 60°C	4050462	90503	●
53	Kabel omezovače	3414217	90504	●
54	Nosník zapalovačku - sestava	VEGA10.N022-02-815	90525	●
55	Tryska 32 SIT	4841873	90522	●
56	Prstenec	4841839	55543	●
57	Šroub zapalovačku	4841840	55544	●
58	Trubička zapalovačku	VEGA10.N022-02-811	90525	●
59	Šroub zapalovačku	9930245	55545	●
60	Elektroda ionizační	4430118	90526	●
61	Elektroda zapalovací	4430117	90527	●
65	Zapalovaček sestava	VEGA10.N022-02-810	90532	●

MERTIK s plastovou vodní armaturou

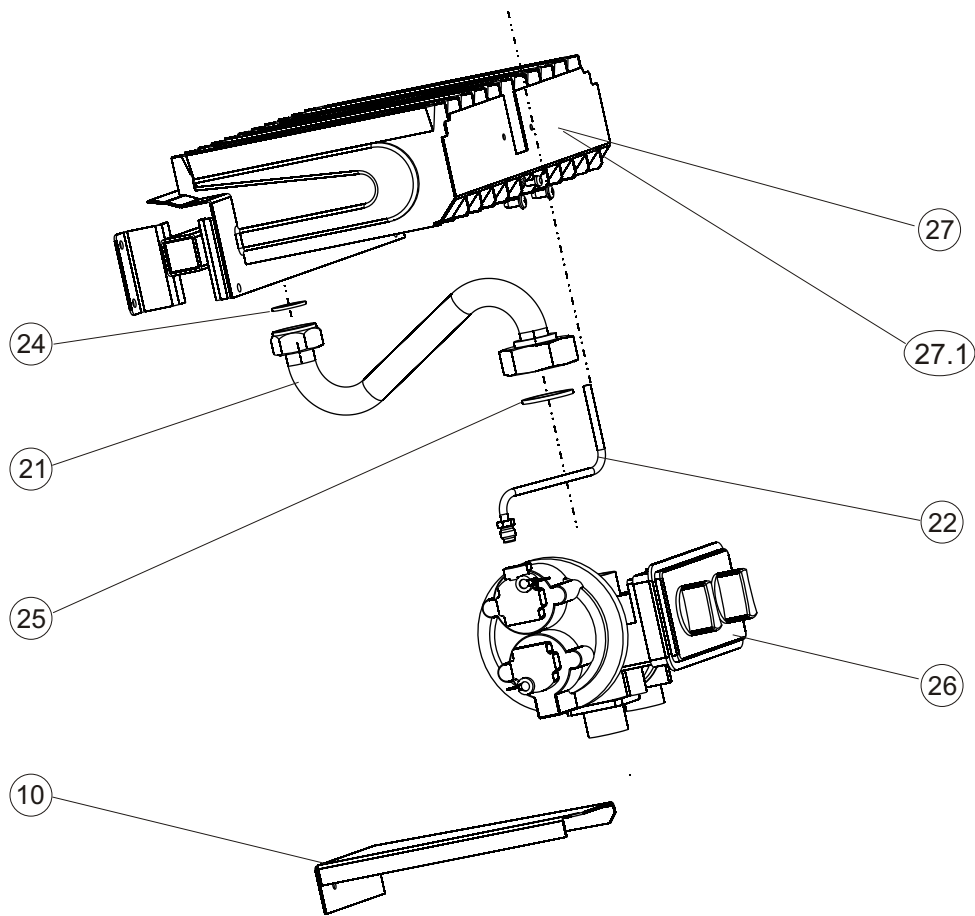
Při nahrazování armatury MERTIK za typ s plastovou vodní armaturou je nutné vyměnit vstupní trubku do výměníku a "O" kroužek.

Poz.	Název	Číslo položky	Objednáací číslo	VEGA10E MAX
26	Armatura MERTIK GW50B	4841721	90498	●
9	Trubka vstupní - sestava	9940045	90493	●
33	Kroužek "O" 12,5 x 2,5	2730612	90496	●
46	Trubka vstupní montážní	VEGA10.N032-02-809	90497	●

**VEGA10G
VEGA13G
VEGA16G**

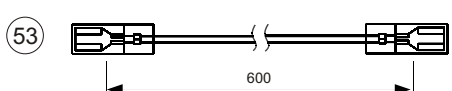
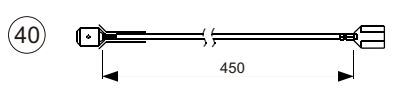
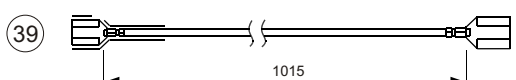
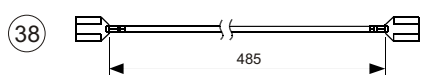
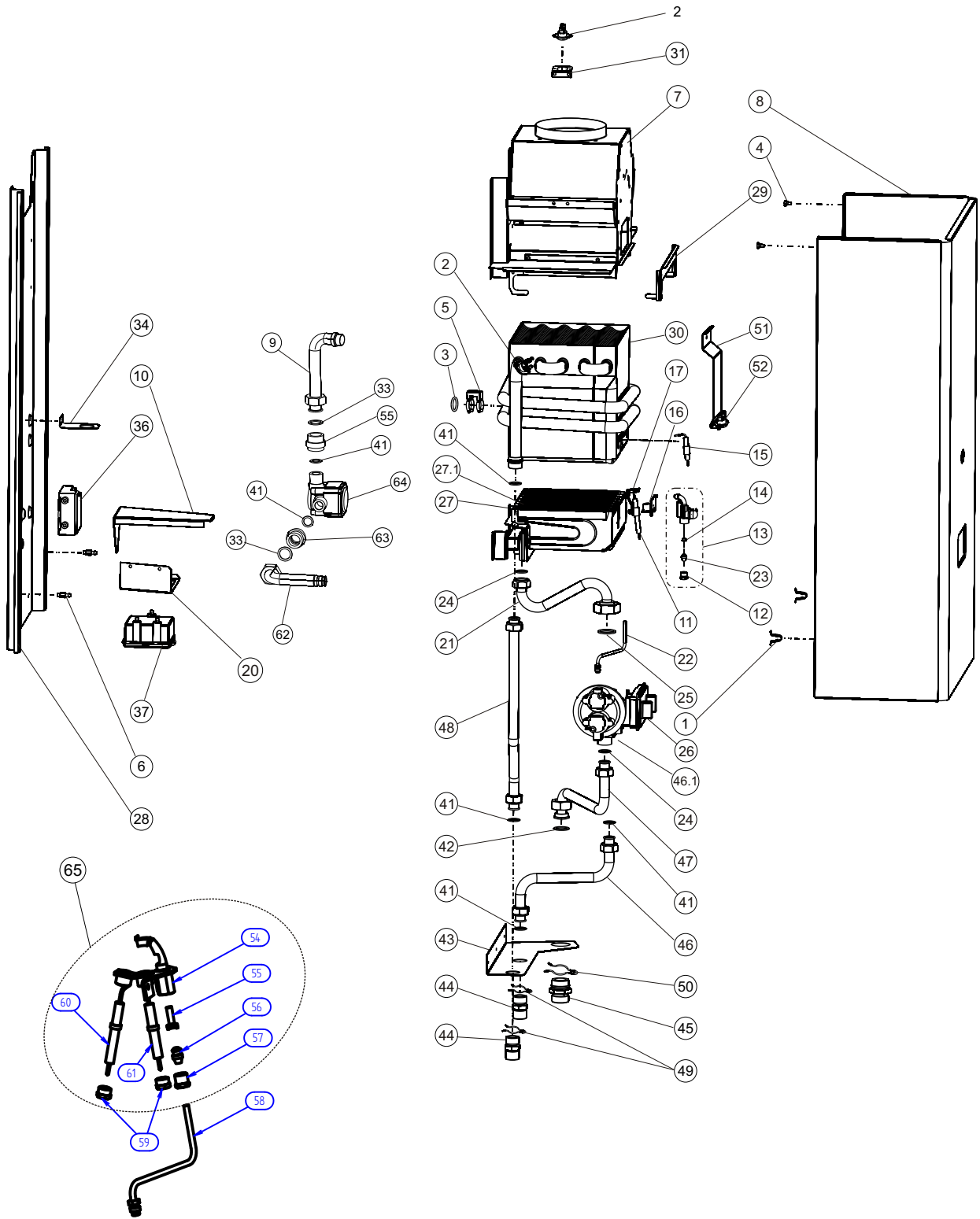


**VEGA10G
VEGA13G
VEGA16G**



Poz.	Název	Číslo položky	Objednáací číslo	VEGA10G	VEGA13G	VEGA16G
1	Pružina PAN malá	5473350	90353	*	*	*
2	Omezovač 90 °C	4050455	90236	*	*	*
3	Kroužek „O“ pryžový 17x3	2730607	90354	*	*	*
4	Šroub vodící	9930070	90352	*	*	*
5	Spona pertlu	4841709	90356	*	*	*
6	Trn spojovací	5473351	90401	*	*	*
7	Usměrňovač tahu	4841611	90357	*		
		4841650	90377		*	
		4841667	90397			*
8	Díl přední lakovaný	PO10UK.N012-01-002	90372	*		
		VEGA13.N012-01-002	90375		*	*
9	Trubka vstupní - sestava	VEGA10.N052-06-801	90517	*	*	*
10	Držák armatury	4841521	90359	*	*	*
11	Přechodka AG G3/4	9930241	90519	*	*	*
12	Těsnění 13,5x18,5x1,5	7220234	12178	*	*	*
13	Těsnění 18x24,5x1,5	7220238	12171	*	*	*
14	Trubka vstupní	9940070	90518	*		
		9940080	90538		*	
		9940081	90539			*
21	Přívod plynu	PO10UK.N012-02-800	90360	*	*	*
24	Těsnění 13,5 x18,5x 1,5 hliník	2780484	54026	*	*	*
25	Těsnění G40-ZD	4840494	15176	*	*	*
26	Armatura MERTIK GW 50B	4841721	90498	*		
		4841722	90499		*	
		4841723	90500			*
27	Hořák WORGAS 9 ramp.	4841517	90355	*		
	Hořák WORGAS 11 ramp.	4841648	90385		*	
	Hořák WORGAS 13 ramp.	4841566	90395			*
27.I	Tryska Worgas 1,40	4841688	90410	*		
	Tryska Worgas 1,35	4841689	90414		*	*
28	Stěna zadní	4841518	90363	*		
		4841564	90382		*	
		4841666	90383			*
29	Držák výměníku	4841654	90364	*		
		4841649	90384		*	
		4841670	90415			*
30	Výměník svařenec	PO10UK.N012-06-800	90367	*		
		VEGA13.N012-06-800	90387		*	
		VEGA16.N012-06-800	90388			*
31	Držák omezovače	9910059	40027	*	*	*
33	Kroužek „O“ 11,6x2,3	2730614	54007	*	*	*
34	Držák vývodu výměníku	4841636	90368	*	*	*
35	Zaves	4841567	90416	*	*	*
36	Řídící jednotka	4840478	90048	*	*	*
38	Spoj	3414012	90536	*	*	*
39	Spoj	9910192	90056	*	*	*
40	Spoj	3414013	90537	*	*	*
51	Držák omezovače	4841738	90502	*	*	*
52	Omezovač 60°C	4050462	90503	*	*	*
53	Kabel omezovače	3414217	90504	*	*	*
54	Nosník zapalováčku sestava	VEGA10.N022-02-815	90524	*	*	*
55	Tryska 32 SIT	4841873	90522	*	*	*
56	Prstenec	4841839	55543	*	*	*
57	Šroub zapalováčku	4841840	55544	*	*	*
58	Trubička zapalováčku	VEGA10.N022-02-811	90525	*	*	*
59	Šroub zapalováčku	9930245	55545	*	*	*
60	Elektroda ionizační	4430118	90526	*	*	*
61	Elektroda zapalovací	4430117	90527	*	*	*
65	Zapalovaček sestava	VEGA10.N022-02-810	90532	*	*	*

VEGA10G MAX



Poz.	Název	Číslo položky	Objednáací číslo	VEGA10G	VEGA13G	VEGA16G
1	Pružina PAN malá	5473350	90353	*	*	*
2	Omezovač 90 °C	4050455	90236	*	*	*
3	Kroužek „O“ pryžový 17x3	2730607	90354	*	*	*
4	Šroub vodící	9930070	90352	*	*	*
5	Spona pertlu	4841709	90356	*	*	*
6	Trn spojovací	5473351	90401	*	*	*
7	Usměrňovač tahu	4841611	90357	*		
		4841650	90377		*	
		4841667	90397			*
8	Díl přední lakovaný	PO10UK.N012-01-002	90372	*		
		VEGA13.N012-01-002	90375		*	*
9	Trubka vstupní - sestava	VEGA10.N052-06-801	90517	*	*	*
10	Držák armatury	4841521	90359	*	*	*
11	Přechodka AG G3/4	9930241	90519	*	*	*
12	Těsnění 13,5x18,5x1,5	7220234	12178	*	*	*
13	Těsnění 18x24,5x1,5	7220238	12171	*	*	*
14	Trubka vstupní	9940070	90518	*		
		9940080	90538		*	
		9940081	90539			*
21	Přívod plynu	PO10UK.N012-02-800	90360	*	*	*
24	Těsnění 13,5 x18,5x 1,5 hliník	2780484	54026	*	*	*
25	Těsnění G40-ZD	4840494	15176	*	*	*
26	Armatura MERTIK GW50B	4841721	90498	*		
		4841722	90499		*	
		4841723	90500			*
27	Hořák WORGAS 9 ramp.	4841517	90355	*		
	Hořák WORGAS 11 ramp.	4841648	90385		*	
	Hořák WORGAS 13 ramp.	4841566	90395			*
27.I	Tryska Worgas 1,40	4841688	90410	*		
	Tryska Worgas 1,35	4841689	90414		*	*
28	Stěna zadní	4841518	90363	*		
		4841564	90382		*	
		4841666	90383			*
29	Držák výměníku	4841654	90364	*		
		4841649	90384		*	
		4841670	90415			*
30	Výměník svařenec	PO10UK.N012-06-800	90367	*		
		VEGA13.N012-06-800	90387		*	
		VEGA16.N012-06-800	90388			*
31	Držák omezovače	9910059	40027	*	*	*
33	Kroužek „O“ 11,6x2,3	2730614	54007	*	*	*
34	Držák vývodu výměníku	4841636	90368	*	*	*
35	Zaves	4841567	90416	*	*	*
36	Řídící jednotka	4840478	90048	*	*	*
38	Spoj	3414012	90536	*	*	*
39	Spoj	9910192	90056	*	*	*
40	Spoj	3414013	90537	*	*	*
51	Držák omezovače	4841738	90502	*	*	*
52	Omezovač 60°C	4050462	90503	*	*	*
53	Kabel omezovače	3414217	90504	*	*	*
54	Nosník zapalovačku sestava	VEGA10.N022-02-815	90524	*	*	*
55	Tryska 32 SIT	4841873	90522	*	*	*
56	Prsteneček	4841839	55543	*	*	*
57	Šroub zapalovačku	4841840	55544	*	*	*
58	Trubička zapalovačku	VEGA10.N022-02-811	90525	*	*	*
59	Šroub zapalovačku	9930245	55545	*	*	*
60	Elektroda ionizační	4430118	90526	*	*	*
61	Elektroda zapalovací	4430117	90527	*	*	*
65	Zapalovaček sestava	VEGA10.N022-02-810	90532	*	*	*



BRANO a.s.
Hradec nad Moravicí
Výrobní závod Olomouc
Železniční 570/6, 779 00 Olomouc
ČESKÁ REPUBLIKA
e-mail: obchod_heating@brano.eu / www.brano.eu
Tel.: 588 499 916



IFU VEGAKND/210629